



АО «ВНИИГ им. Б.Е. Веденеева»

ул. Гжатская, д. 21,  
г. Санкт-Петербург, 195220  
Тел./факс: +7(812)535-54-45  
+7(812)535-67-20  
Email: [vniig@vniig.ru](mailto:vniig@vniig.ru)  
<http://www.vniig.rushydro.ru>

Филиал ПАО «РусГидро» -  
«Бурейская ГЭС»

п. Талакан, Бурейский район, Амурская  
область, 676730  
Тел./факс: +7 41634 28 333  
+7 41634 28 499  
Email: [burges@rushydro.ru](mailto:burges@rushydro.ru)  
<https://www.burges.rushydro.ru>

## **Поставка, монтаж и наладка оборудования информационной системы измерения уровней воды Бурейской ГЭС**

Рабочая документация

Схема комбинированная информационных связей ЛВС

ДКРЕ.421459.029.C5

г. Санкт-Петербург, 2025 г.

Первый заместитель генерального директора —  
Технический директор  
АО «ВНИИГ им. Б.Е. Веденеева»

\_\_\_\_\_ А.Д. Созинов

«\_\_» \_\_\_\_\_ 2025 г.



Первый заместитель директора —  
главный инженер  
Филиала ПАО «РусГидро» - «Бурейская ГЭС»

\_\_\_\_\_ О.В. Григорьев

«\_\_» \_\_\_\_\_ 2025 г.

**Поставка, монтаж и наладка оборудования информационной  
системы измерения уровней воды Бурейской ГЭС**

Рабочая документация

Схема комбинированная информационных связей ЛВС

ДКРЕ.421459.029.C5

Начальник отдела «Системы автоматизиро-  
ванного контроля ГТС »

А. В. Петрыкин

Главный специалист

А. В. Агабабян

г. Санкт-Петербург, 2025 г.

## Состав рабочей документации

Таблица 1 — Ведомость рабочей документации, откорректированной в рамках выполнения работ по договору на поставку, монтаж и наладку оборудования информационной системы измерения уровней воды Бурейской ГЭС.

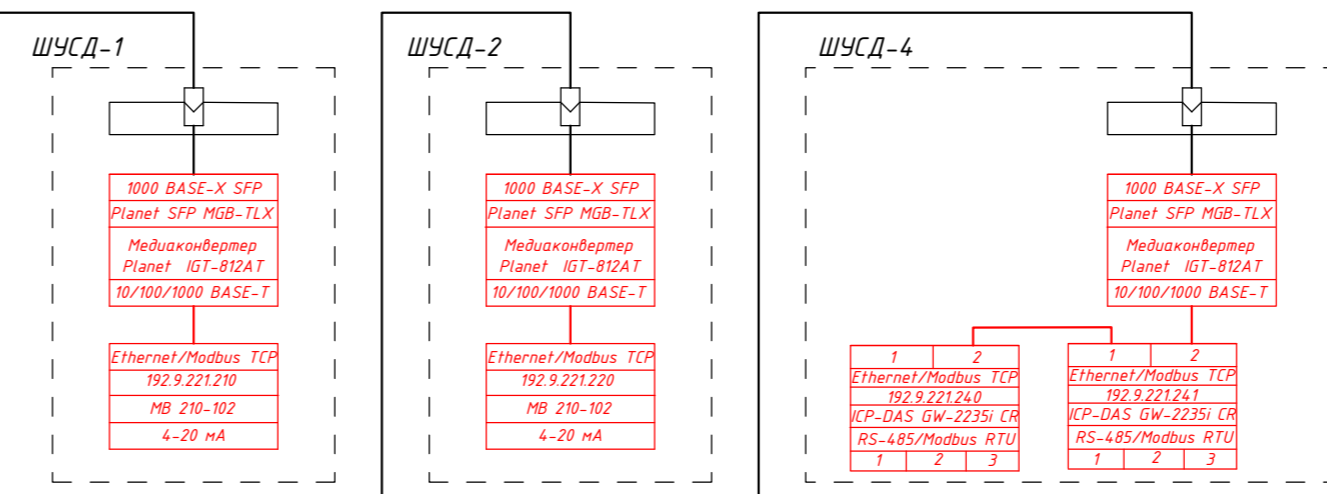
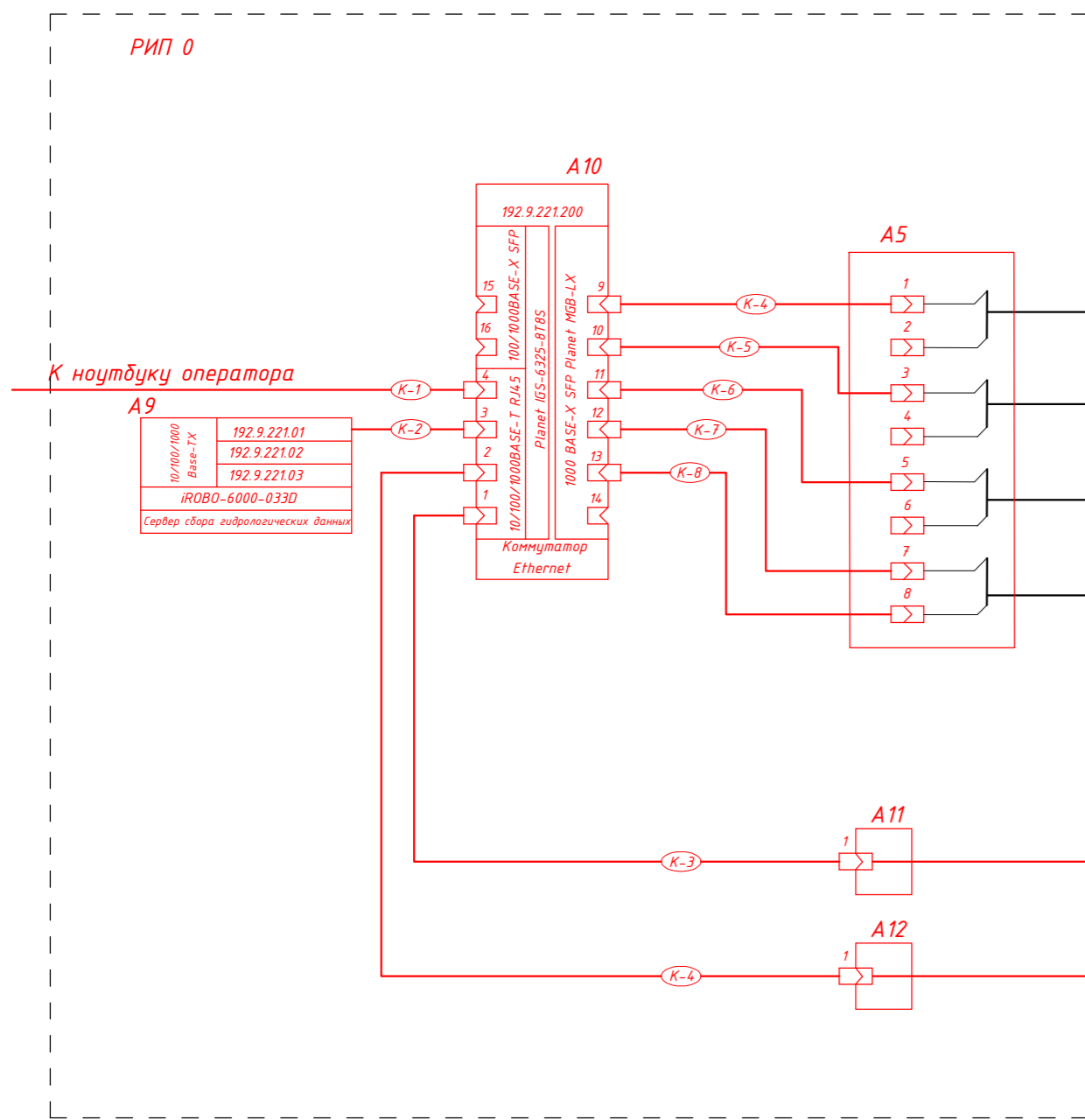
Обозначение	Наименование	Примечание
	<u>Графические документы</u>	
ДКРЕ.421459.026.С7	Планы расположения оборудования и кабельных трасс	
ДКРЕ.421459.026.МС	Монтажные схемы установки датчиков и оборудования	
ДКРЕ.421459.026. С1	Схема структурная комплекса технических средств	
ДКРЕ.421459.026. С2	Схема функциональной структуры	
ДКРЕ.421459.026. С5	Схема комбинированная информационных связей ЛВС	
ДКРЕ.421459.026.СО	Спецификация оборудования, изделий и материалов	
ДКРЕ.421459.026.ТБ	Кабельный журнал	
ДКРЕ.421459.026.ВОР	Ведомость объемов работ	
ДКРЕ.421459.026.А	Спецификация шкафов и схемы их подключения	
	<u>Текстовые документы</u>	
ДКРЕ.421459.026 П2	Пояснительная записка к техническому проекту	
ДКРЕ.421459.026.В1	Перечень входных сигналов и данных	

Инв. № подл.	Подп. и дата		Взам. инв. №		ДКРЕ.421459.029.ТП					
	Изм.	Кол.уч	Лист	№ док.	Подпись	Дата	Состав рабочей документации	Стадия	Лист	Листов
	Разработал	Духопельникова				10.25		Р	1	1
	Проверил	Дубок				10.25				
	Норм. контр	Духопельникова				10.25				
	Нач. отдела	Петрыкин				10.25				
								АО «ВНИИГ им. Б.Е. Веденеева», г. Санкт-Петербург, 2025 г.		

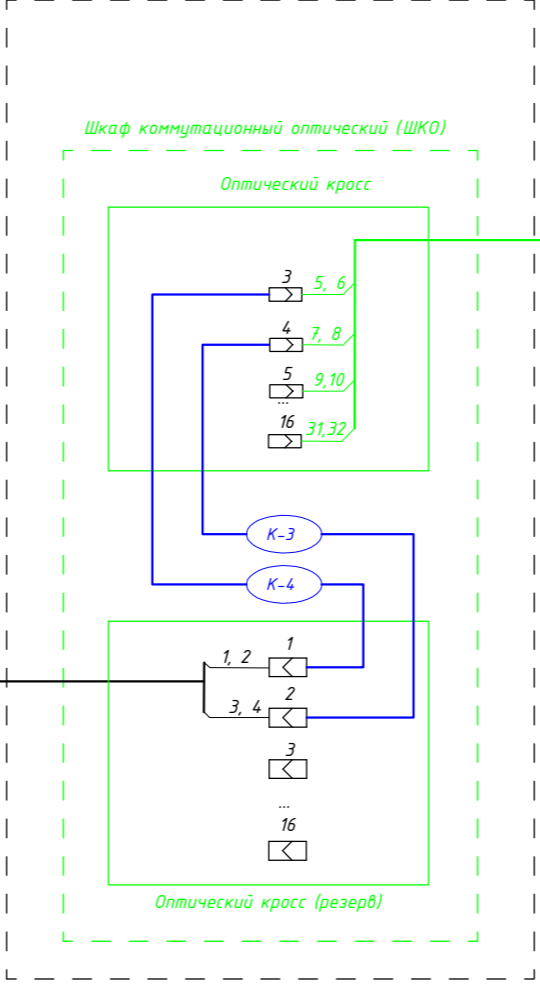
Здание АСО КИА ГТС на отметке 181.00

Серверная КИА

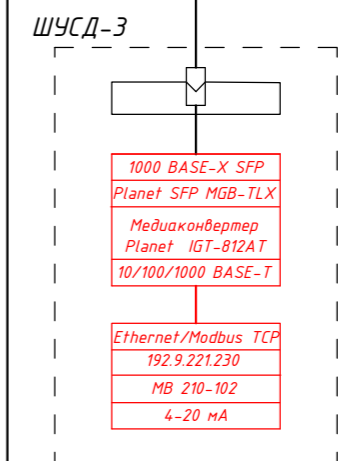
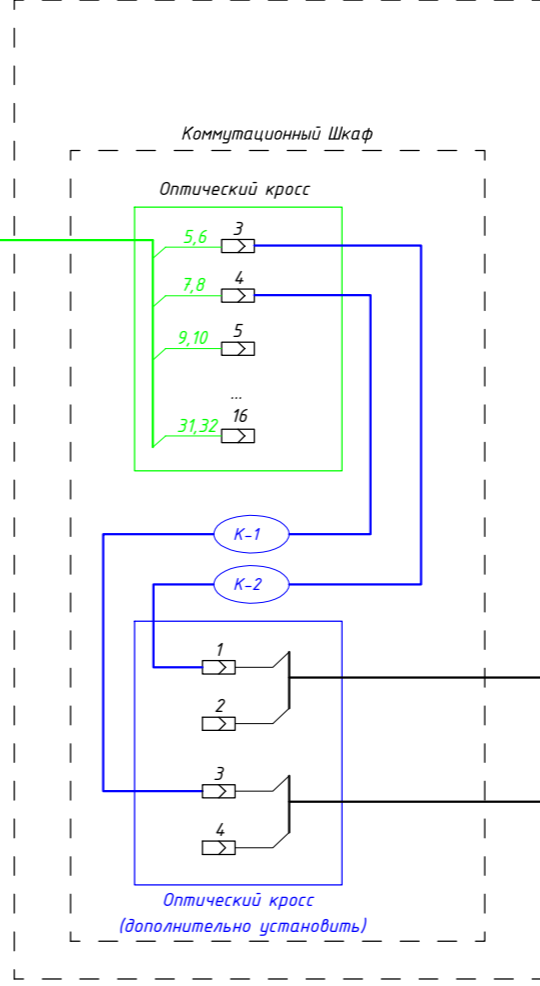
РИП 0



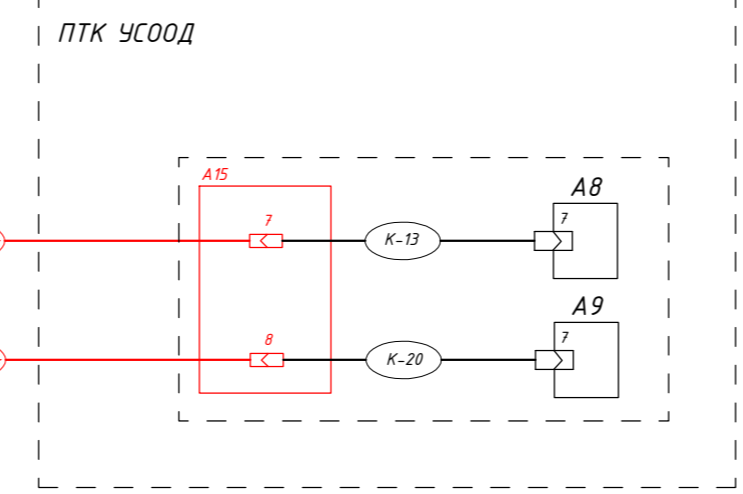
Здание АСО КИА ГТС на отметке 181.00  
Серверная КИА



Здание ГЭС  
Серверная АСУ ТП



Здание АСО КИА ГТС на отметке 181.00  
Серверная КИА



Примечания:

1. Чертеж выполнен на основании чертежа ВФМК.421442.032 ЭЗ, входящего в проект АСО КИА ГТС Бурейской ГЭС, разработанного ЗАО "ФирмаЭПРО".
2. Изменения вносимые в схему ВФМК.421442.032 ЭЗ при модернизации отражены синим цветом.
3. Изменения вносимые в схему ВФМК.421442.032 ЭЗ.2 при корректировке проекта модернизации ДКРЕ.421459.019.2 от 2024 г. отражены красным цветом.

Согласовано

Инв. N подл. / Подл. и дата / Взам. инв. N

<b>ДКРЕ.421459.029.С5</b>				
<b>Бурейская ГЭС</b>				
Изм.	Колуч.	Лист № док.	Подпись	Дата
Разработал	Соколов	10.25	<i>Соколов</i>	10.25
Проверил	Дудок	10.25	<i>Дудок</i>	10.25
Норм.контр.	Дуконельникова	10.25	<i>Дуконельникова</i>	10.25
Утвердил	Петрыкин	10.25	<i>Петрыкин</i>	10.25
Поставка, монтаж и наладка оборудования информационной системы измерения уровней воды Бурейской ГЭС			Стадия	Лист
Р			1	1
Схема комбинированная информационных связей ЛВС			АО "ВНИИГ им. Б. Е. Веденеева", г. Санкт-Петербург, 2025 г.	
Формат А2(0,5ФА1)				